

# drotec

BOMBAS INDUSTRIALES

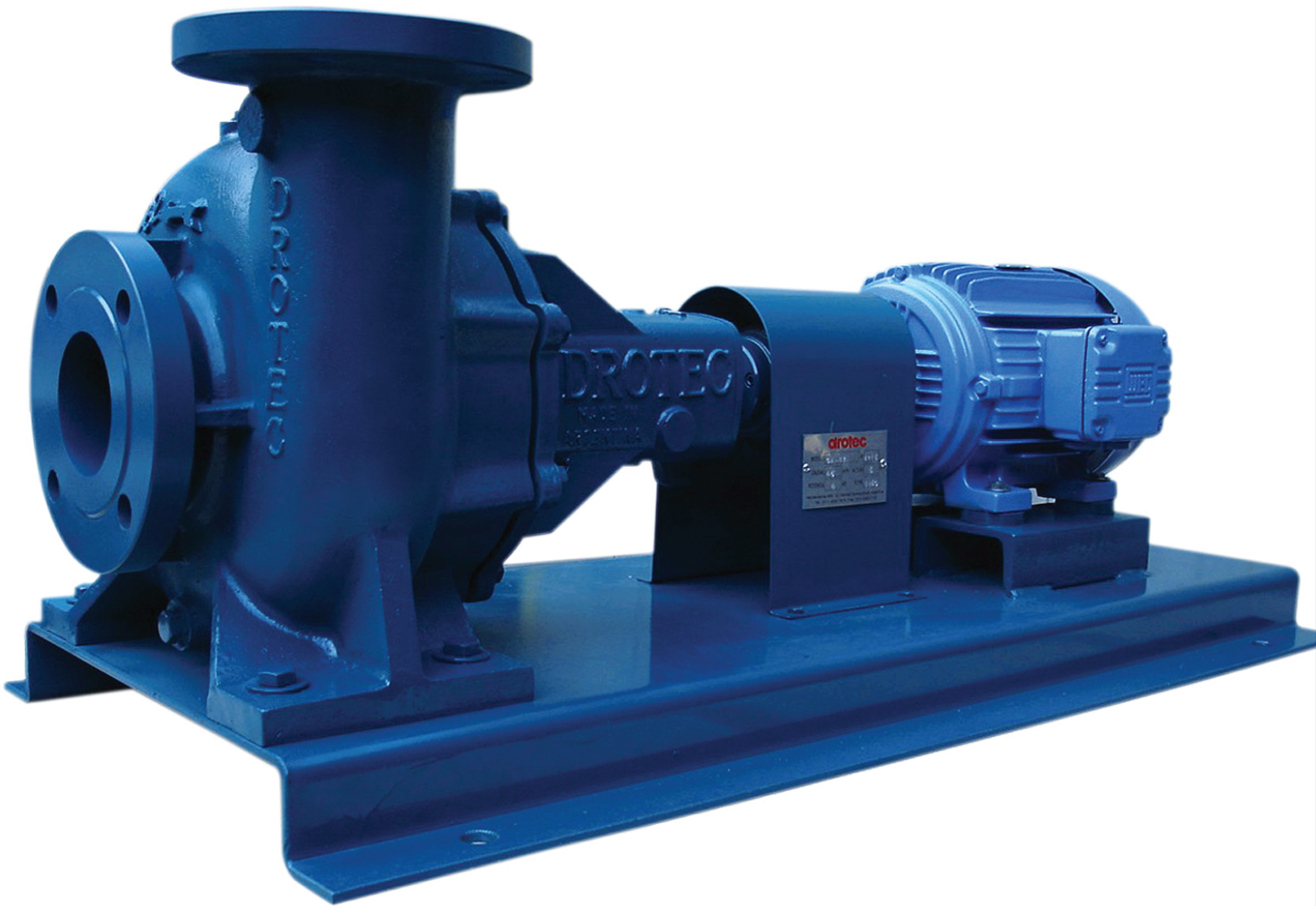


Member of CISQ Federation

RINA  
ISO 9001  
Certified Quality System



## SERIE CA



**BOMBAS CENTRÍFUGAS INATASCABLES**

## Características Generales

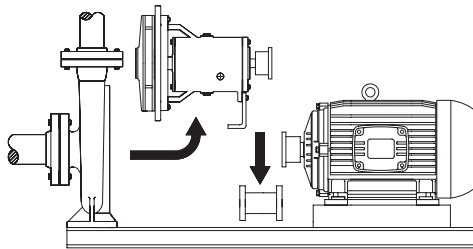
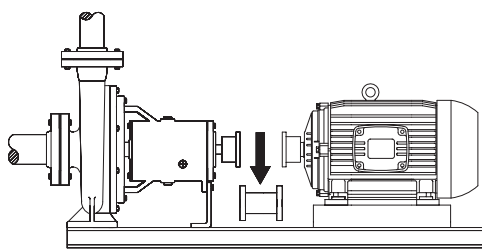
Bombas centrífugas inatascables para líquidos conteniendo sólidos en suspensión. La serie CA ofrece 6 modelos así como también una serie de tamaños complementarios para aplicaciones especiales. La carcasa y el impulsor cuentan con amplios espesores para mejor comportamiento contra la abrasión.

Son bombas horizontales de una sola etapa con aspiración axial y descarga tangencial. Impulsor en voladizo hidráulicamente equilibrado. Están disponibles también en construcción vertical de pozo húmedo, en cuyo caso reciben la denominación CAV.

Los rodamientos ampliamente sobredimensionados alojados en robusto soporte son lubricados por grasa en la versión normal y la lubricación por aceite con visor de nivel es opcional. Poseen conexiones de venteo y drenaje.

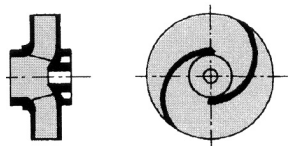
El sistema de cierre normal es por empaquetadura. Opciones disponibles son sello mecánico simple según DIN 24960, sellos mecánicos dobles, tipo cartucho c/inyección de líquido de fuente externa, bridas para estacionario refrigeradas o calefaccionadas.

Su diseño permite desmontar las partes giratorias de la bomba sin desmontar cañerías de succión ni descarga utilizando un acoplamiento con distanciador. Como se aprecia en la figura, el cuerpo de la bomba y el motor eléctrico no deben ser removidos para desarmar la bomba para inspección y reparación. Esto permite conservar la alineación inicial. Drotec suministra los conjuntos bomba, base y motor con acoplamientos con distanciador para aprovechar esta ventaja.



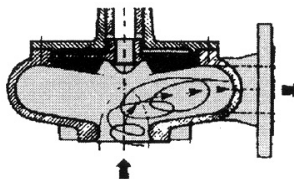
## Impulsores

Existen 2 opciones de impulsores para equipar bombas CA.



**IMPULSOR CERRADO DE DOS CANALES**

Amplio pasaje de sólidos con el máximo rendimiento hidráulico.



**IMPULSOR A REMOLINO TIPO VORTEX**

Permite el máximo pasaje de sólidos, mejor comportamiento en el bombeo de fibras largas y papeles. Menor rendimiento hidráulico y altura de elevación.

## Materiales de Construcción

La construcción normal puede ser partes en contacto con el líquido de Fundición Gris o acero inoxidable fundido AISI 316 (ASTM A351 CF8M). Para algunos modelos existen aleaciones especiales cromo-níquel extra duras (55 HRC) para aplicaciones abrasivas. Otra opciones: fundición nodular, bronce, otros aceros inoxidables.

## Características Técnicas

CAUDAL: hasta 400 m<sup>3</sup>/h

ALTURA DE DESCARGA: hasta 45 mcl

RANGO DE TEMPERATURA: -50°C a 250°C

## Aplicaciones

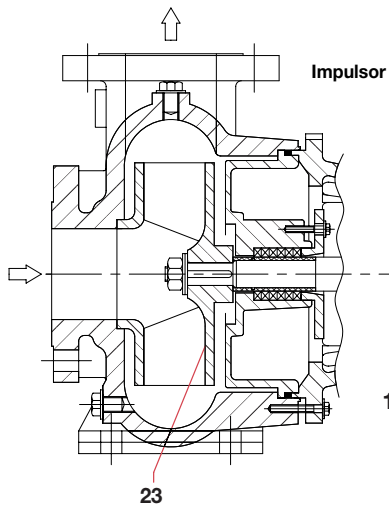
Diseñadas para el manejo de líquidos que contengan sólidos en suspensión, son especialmente aptas para efluentes industriales, cloacales, barros, etc. Admiten el pasaje de sólidos aislados (papel, trapo, maderas, plásticos, etc) así como de fibras o finos sólidos en suspensión. Aptas para pesos específicos mayores que 1 y viscosidades mayores a la del agua.

## Calidad

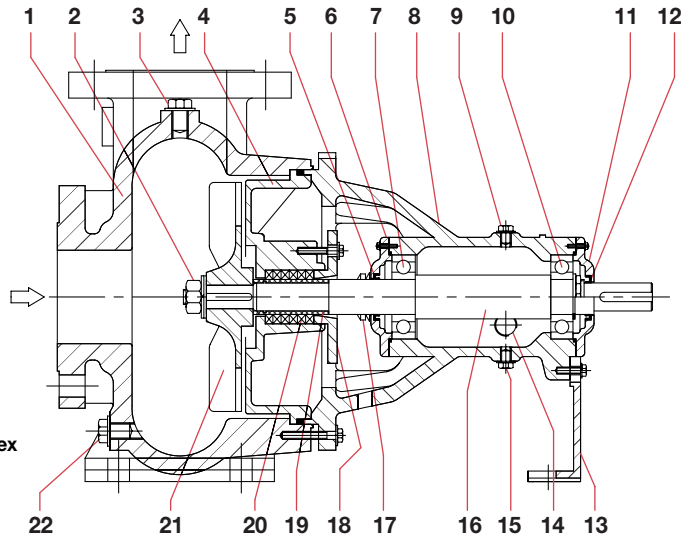
DROTEC posee certificación ISO 9001:2000 Esta política se traduce en un control de procesos y materiales (con trazabilidad en fundiciones) y ensayos, tanto hidrostáticos como de funcionamiento, de todos los equipos previo a la entrega.

## Asesoramiento

Tanto nuestros equipos de ventas e ingeniería, como nuestros representantes están capacitados y dispuestos a asesorarlo y ayudarlo a seleccionar el mejor equipo para su aplicación. Esto incluye la selección de la bomba, compatibilidad química, evaluación de la instalación, etc.



Impulsor cerrado

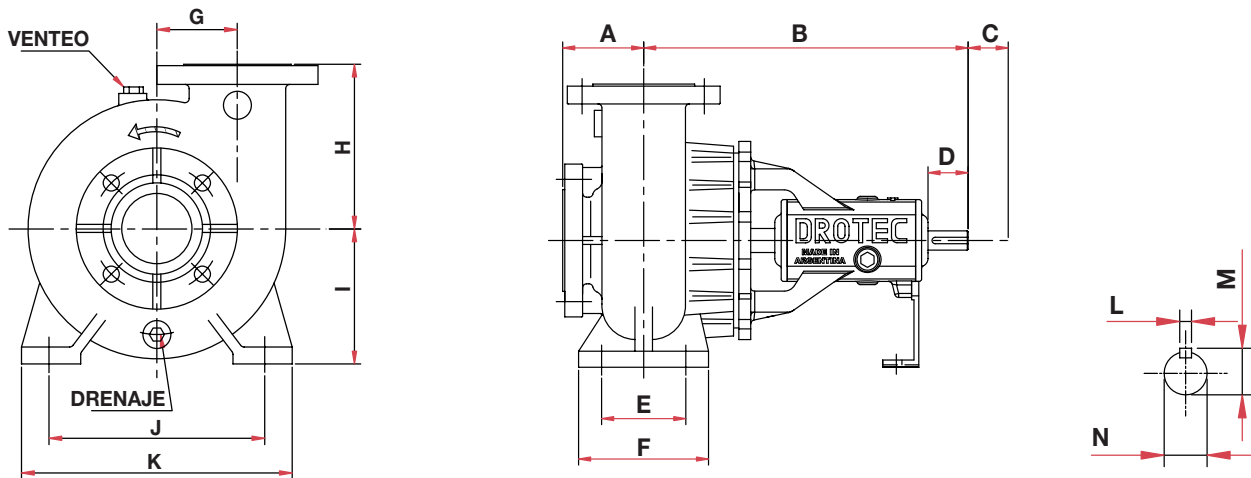


Impulsor Vortex

Pos.	Descripción
1	CUERPO
2	TUERCA IMPULSOR
3	TAPON VENTEO
4	TAPA
5	RETEN DELANTERO **
6	TAPA ROD. DELANTERO
7	RODAMIENTO DELANTERO
8	SOPORTE
9	TAPON ACEITE **
10	RODAMIENTO POSTERIOR
11	TAPA ROD. POSTERIOR
12	RETEN POSTERIOR **
13	PATA SOPORTE **
14	VISOR NIVEL ACEITE **
15	DRENAJE CARTER **
16	EJE
17	V-RING
18	PRENSA ESTOPA
19	MANGUITO PROTECCIÓN EJE
20	EMPAQUETADURA
21	IMPULSOR VORTEX
22	DRENAJE
23	IMPULSOR CERRADO - 2 CANALES

\*\* OPCIONAL. CONSULTAR POR DISPONIBILIDAD

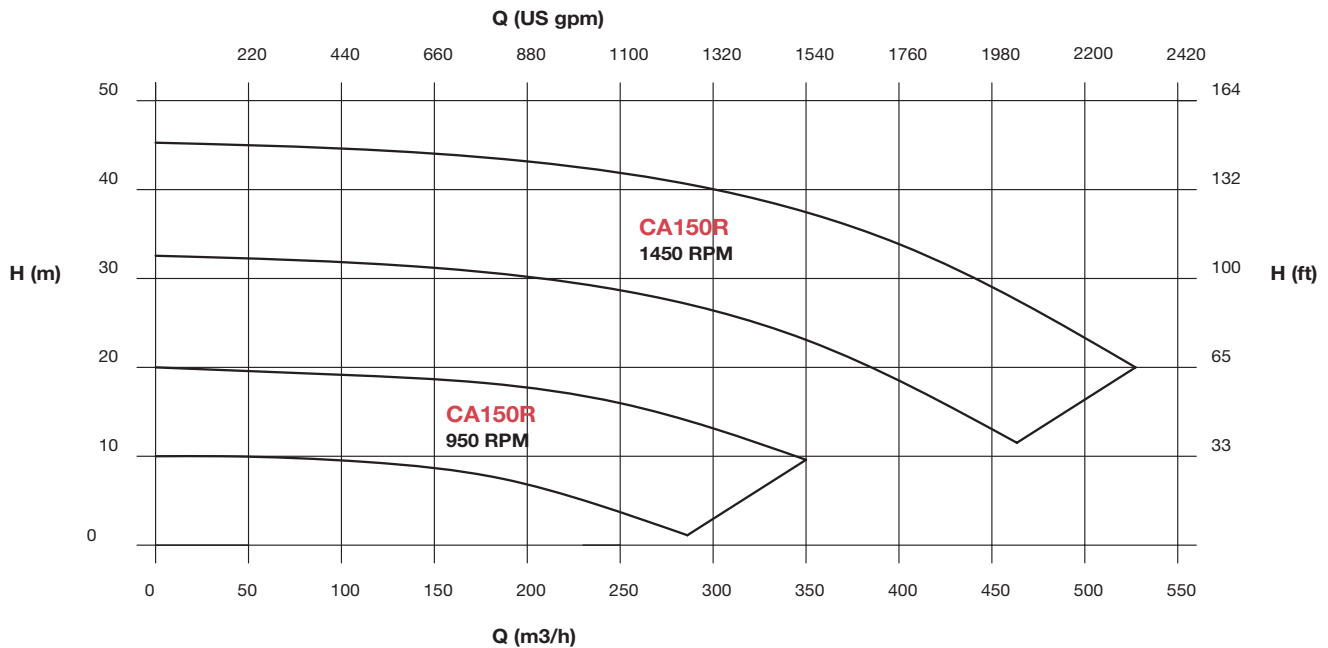
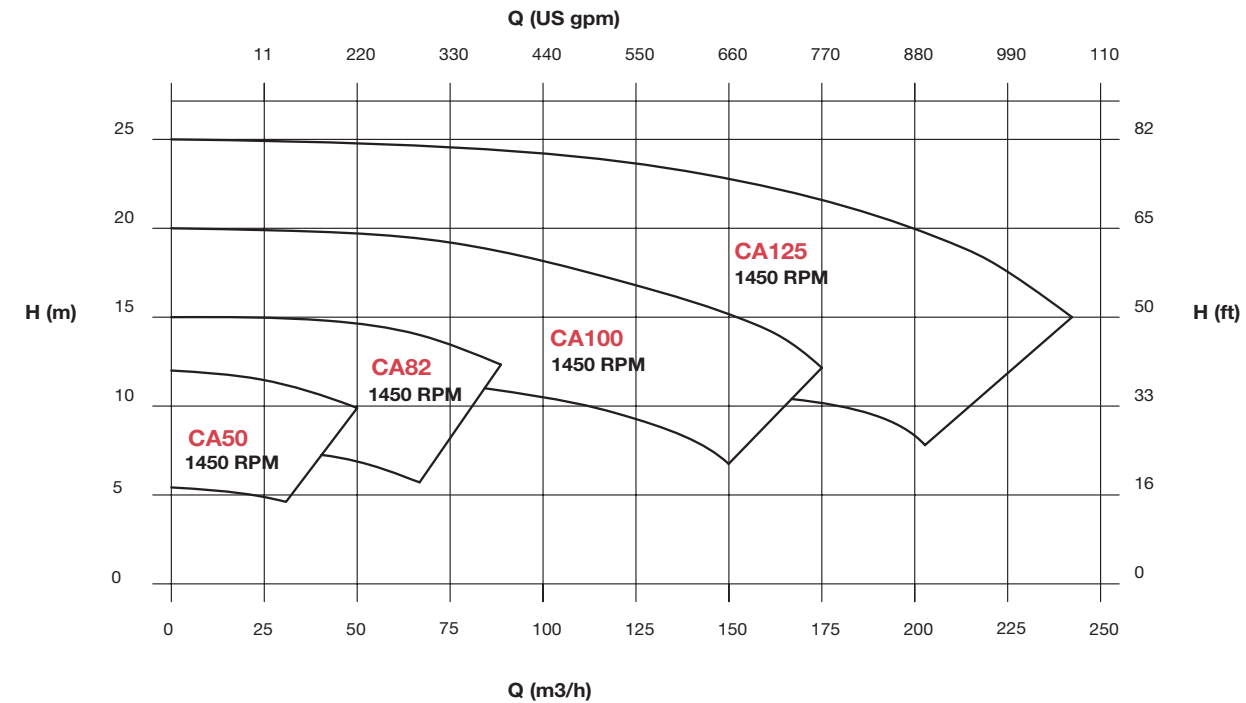
## Dimensiones:



MODELO	SUC.	DESC.	A	B	C	D	E	F	G	H	I	J	K	L	M	N
CA-50	2-1/2"	2"	95	315	50	45	95	125	107	170	140	214	264	5	24	22
CA-82	3"	3"	110	400	50	50	115	165	95	200	160	255	320	8	27	24
CA-100	4"	4"	75	392	50	55	130	180	120	210	180	300	360	8	34	30
CA-125	4"	4"	130	520	100	80	120	160	137	260	200	300	360	10	37	32
CA-150R	6"	6"	200	780	200	100	110	180	245	330	410	745	805	16	62	58

Dimensiones en mm // Sujetas a variación sin previo aviso. No aptas para construcción, solo para referencia.

## Curvas de performance



Curvas sólo para referencia. Válidas para agua a 4°C sobre el nivel del mar.

# drotec

## BOMBAS INDUSTRIALES



Member of CISQ Federation

**RINA**  
ISO 9001  
Certified Quality System



Vigencia: Noviembre 2006  
CA.01

Hernandarias 620 (C1164AAD) Ciudad Autónoma Buenos Aires - República Argentina  
Tel.: 54-11 4302-7916 (Rot.) • Fax: 54-11 4302-1133 • E-mail: ventas@drotec.com.ar

[www.drotec.com.ar](http://www.drotec.com.ar)